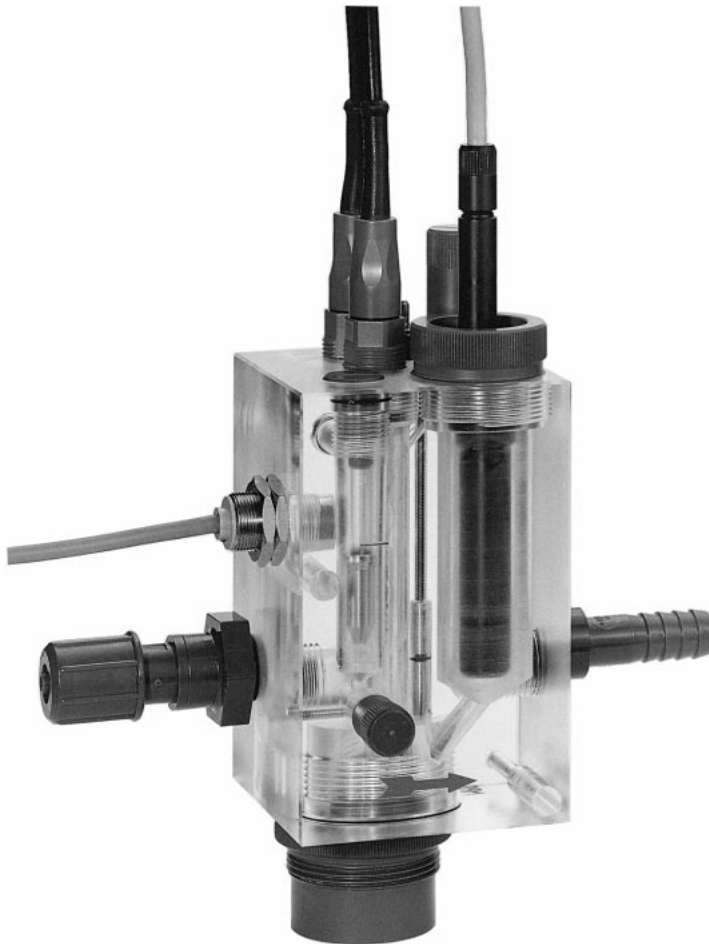


Durchflußarmatur für freies Chlor und Chlordioxid OCA 250



Die Durchflußarmatur OCA 250 wird speziell zur Aufnahme der Chlorsensoren OCS 140 / OCS 141 bzw. der Chlordioxidensoren OCS 240 / OCS 241 verwendet. Zusätzlich sind zwei Einbauplätze zur Aufnahme einer Redox- und einer pH-Einstabmeßkette (z.B. Typ OPS 32-0 FBO-2 GSA und OPS 31-1 ABO-2 GSA) vorgesehen.

Einsatzbereiche

- Schwimmbadwasser
- Brauchwasser
- Trinkwasser
- Sonstige Prozeßanwendungen

Vorteile auf einen Blick

- Der Plexiglas-Meßzellenkörper enthält ein Nadelventil zur Anpassung des Meßwasserdurchflusses sowie einen Durchflußmesser zur optischen Kontrolle des Durchflusses.
- In Kombination mit einem Meßgerät, z.B. OCM 360 (Kombigerät für pH, Redox, Chlor und Temperatur) ist über einen induktiven Näherungsschalter die Auswertung eines "Flow-Alarms" möglich.
- Die "Flow-Alarm"-Auswertung ist auch separat mittels Schaltverstärker, Typ INS-R, möglich.
- Für die pH- und Redox-Messung ist ein Potentialausgleichsstift in die Armatur eingebaut.
- Die Kalibrierung der pH- und Redoxelektroden kann im eingebauten Zustand erfolgen. Dazu wird die unterseitig aufgeschraubte Verschlusskappe als Kalibriergefäß verwendet.

DECHANT

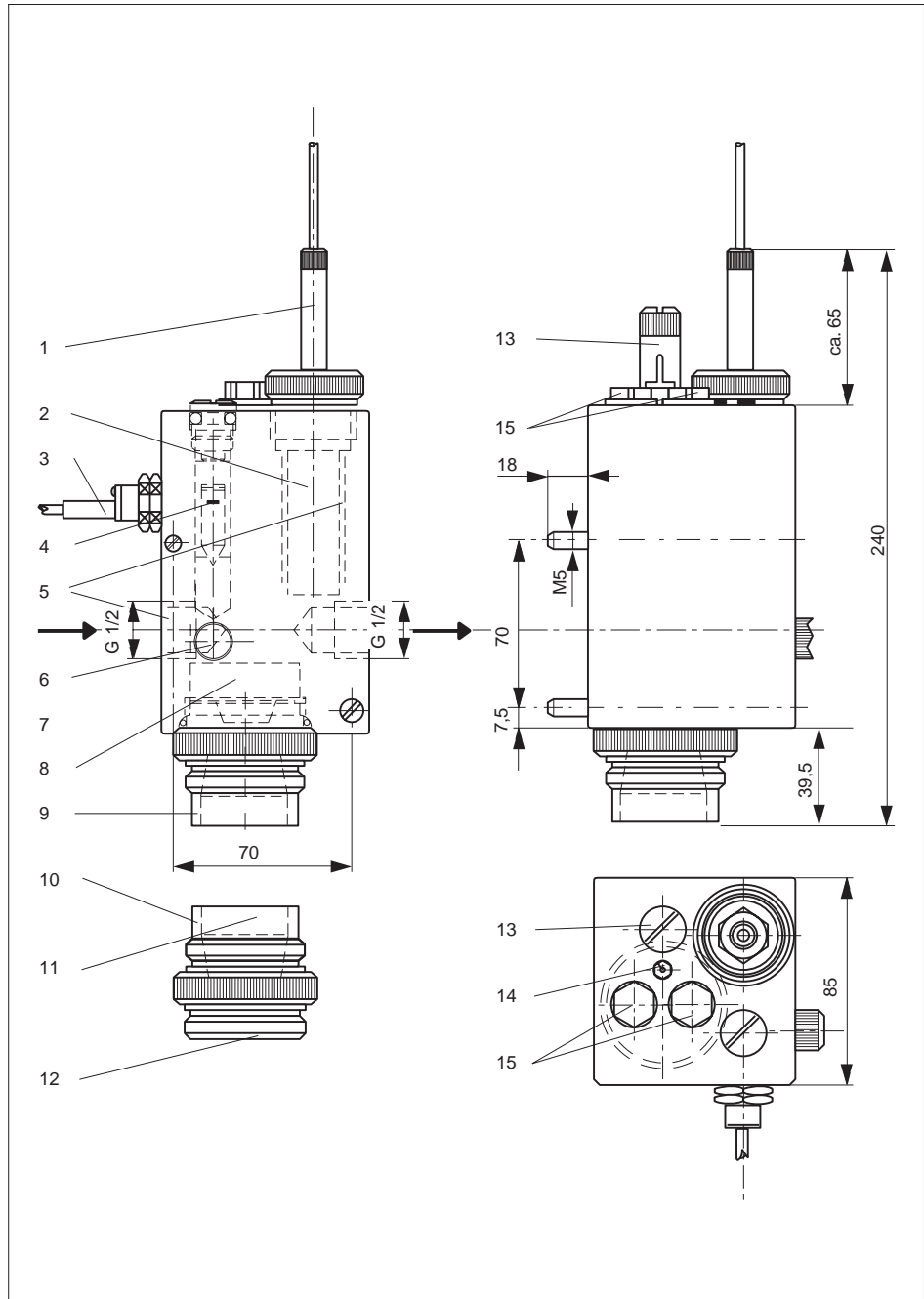
pH · Redox · Leitwert

Meßeinrichtung

Neben der Armatur OCA 250 besteht die Meßstelle aus:

- Sensoren für freies Chlor OCS 140 / OCS 141 bzw. Sensoren für Chlordioxid OCS 240 / OCS 241
- Meßgerät, z.B. OCM 360
- pH- und Redox-Elektroden
- RC-Glied für PAL-Anschluß

Abmessungen



Abmessungen OCA 250

- 1 Chlorsensor OCS 140 oder 141 bzw. Chlordioxidsensor OCS 240 oder 241
- 2 Meßraum Chlorsensor bzw. Chlordioxidsensor
- 3 Induktiver Näherungsschalter INS für automatische Durchflußkontrolle (Option)
- 4 Edelstahl-Schwebekörper zur Durchflußkontrolle 30 l/h
- 5 Zufuß
- 6 Nadelventil für Durchflußmenge < 120 l/h
- 7 Abfluß
- 8 Meßraum pH-/Redox-Elektrode
- 9 Verschlusskappe mit Kalibrierbecher
- 10 Becher zur Reinigung und Kalibrierung der pH-Elektrode oder Redox-Elektrode
- 11 Becherseite
- 12 Verschlussseite
- 13 Entlüftungsschraube
- 14 Anschluß Potentialausgleich PAL
- 15 Einbauplatz für eine pH-Elektrode und eine Redox-Elektrode

Technische Daten

Allgemeine Daten	Hersteller	Endress+Hauser Conducta GmbH+Co.
	Gerätebezeichnung	Durchflußarmatur OCA 250
Abmessungen	Gerät mit Elektrodenbestückung	85 x 85 x 250 mm
Werkstoffe	Meßzellenkörper	Plexiglas (PMMA), PVC, Edelstahl 1.4571, EPDM
Prozeßanschlüsse	Einschraubgewinde für pH- und Redox-Meßketten	2 x Pg 13,5
	Wasserzufluß, -abfluß	Innengewinde G ½
	Rohranschluß	NV ½ zum Übergang von Innengewinde G ½ auf Klebemuffe zum Einkleben von PVC-Rohr (D _a =16mm)
	Schlauchanschluß	SV ½ zum Übergang von Innengewinde G ½ auf Schlauchanschluß D 6/12 im Zulauf und Schlauch D 16 im Ablauf
Belegung der Einbauplätze	Einbauplatz Chlor- bzw. Chlordioxidsensor	OCS 140 oder OCS 141 bzw. OCS 240 oder OCS 241
	2 Einbauplätze für Elektroden mit Gewinde Pg 13,5	1 pH-Einstabmeßkette (z.B. Typ OPS 31-1 ABO-2 GSA) und 1 Redox-Einstabmeßkette (z.B. Typ OPS 32-0 FBO-2 GSA)
	optional	1 induktiver Näherungsschalter
Betriebsdaten	Max. zulässiger Wasservordruck	4 bar ohne Sensoren, 1 bar mit Sensoren (bei 40°C)
	Meßwasserdurchfluß (einstellbar über Nadelventil)	30 ... 120 l/h
	Max. Betriebstemperatur	45°C

Technische Änderungen vorbehalten.

Zubehör

- INS**
Induktiver Näherungsschalter
für Armatur OCA 250
zur Durchflußüberwachung
Bestell.-Nr.: 51500489
- SV ½**
Zwei Adapterstücke D6/12 und D16
für OCA 250 zum Schlauchanschluß
Bestell.-Nr.: 51500478
- SV ½**
Zwei Adapterstücke D 6/12 für
OCA 250 zum Schlauchanschluß
Bestell.-Nr.: 51500479
- NV ½**
Zwei Adapterstücke DA 16 für OCA 250
zum Rohranschluß
Bestell.-Nr.: 51500480

Ergänzende Dokumentation

Technische Informationen

- Sensoren für freies Chlor OCS 141 / 141
- Sensoren für Chlordioxid OCS 240 / 241
- Kombi-Meßgerät OCM 360

Best.-Nr.: 51500975
Best.-Nr.: 51500976
Best.-Nr.: 51500978

Produktübersicht

OCA 250	
Adapter A Ohne Adapter B 2 Adapter NV ½ für Rohr DA 16 C 2 Adapter D 6/12 F Adapter D 6/12 und D 16	
Ausführung 0 Standard 1 Mit induktivem Näherungsschalter INS	
OCA 250 -	<input type="text"/> <input type="text"/> <input type="text"/>
vollständiger Bestellcode	

DECHANT

pH · Redox · Leitwert